

NM5401 – Автомобильный тахометр

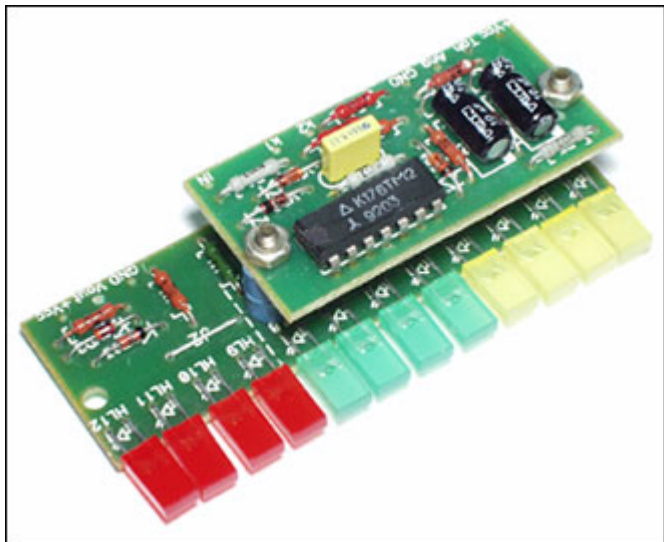
Категория

Автоэлектроника

Сложность

Средние

Общий вид набора



Блок представляет собой преобразователь для автомобильного тахометра-измерителя времени замкнутого состояния контактов зажигания. Блок подключается к первичной обмотке катушки зажигания и обеспечивает измерение оборотов четырехцилиндрового двигателя в двух диапазонах измерения, а также позволяет измерять время замкнутого состояния контактов прерывателя.

Блок работает совместно с универсальным индикатором **NM5302**, который входит в комплект набора. Обороты индицируются светодиодной шкалой из 12 светодиодов, загорающих последовательно в виде перемещающейся точки. Индикатор может найти применение при диагностике и регулировке двигателя, а также в качестве дополнительного прибора на приборном щитке автомобиля. Также блок может использоваться в системах автомобильной автоматики, как датчик оборотов двигателя.

Технические характеристики.

Напряжение питания: 9...18 В.

Ток потребления: < 8 мА.

Размер печатной платы: 50x25 мм.

Диапазон выходных напряжений: 0...3 В.

Диапазон измеряемых оборотов 1: 0...2000 об. мин.

Диапазон измеряемых оборотов 2: 0...6000 об. мин.

Диапазон измеряемого времени замкнутого состояния контактов: 0...100 %.

Порядок сборки:

- проверьте комплектность набора согласно перечней элементов;
- установите перемычки J1 – 10 мм на плату A5401 и J1 – 5 мм, J2 – 10 мм на плату A520;

ПРИМЕЧАНИЕ: перемычки можно изготовить из обрезков выводов резисторов,

- отформуйте выводы компонентов и установите их на печатных платах;
- проверьте правильность монтажа;
- соедините между собой устройства;
- подключите тахометр к бортовой сети автомобиля и к катушке зажигания;
- включите питание.

ПРИМЕЧАНИЕ: Верхняя граница входного напряжения светодиодного индикатора **NM5302** может устанавливаться потенциометром R2 в пределах +1...+5 В.

В качестве S1 можно использовать обычный тумблер, а S2 (переключатель режимов) – трехпозиционный переключатель (S1 и S2 в комплект набора не входят).

Правильно собранное устройство не нуждается в настройке.

В случае использования блока на автомобиле с числом цилиндров не равным четырем, потребуется подбор

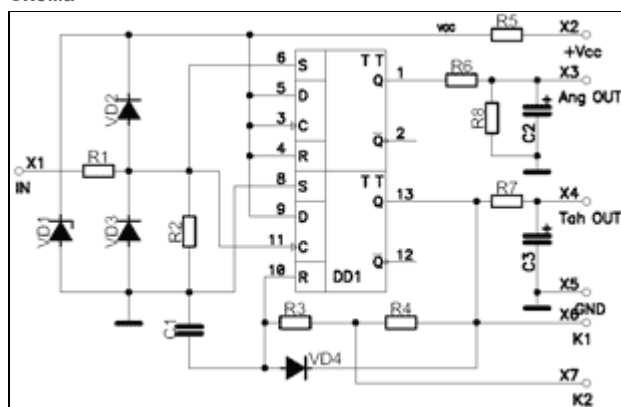
резисторов R3 и R4. Причем сначала нужно подобрать R3 при замкнутых k1 и k2, а затем R4 при разомкнутых k1 и k2 (подбором этих элементов необходимо добиться соответствия показаний светодиодного индикатора шкале прибора, для чего может понадобиться эталонный тахометр).

Рекомендации по совместному использованию электронных наборов.

Здесь Вы можете выбрать [корпус](#) для автомобильного тахометра.

С полным ассортиментом наборов из раздела Автоэлектроника можно познакомиться [здесь](#).

Схема



Ориентировочная розничная цена: 280 рублей