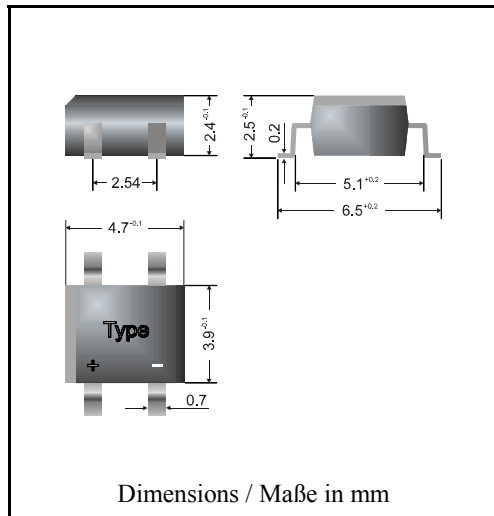


Surface Mount Si-Bridge Rectifiers
**Si-Brückengleichrichter
für die Oberflächenmontage**


Nominal current – Nennstrom	0.8 A
Alternating input voltage Eingangswchelspannung	40...500 V
Plastic case Kunststoffgehäuse	4.7 x 3.9 x 2.4 [mm] MiniDIL
Weight approx. – Gewicht ca.	0.1 g
Plastic material has UL classification 94V-0 Gehäusematerial UL94V-0 klassifiziert	
Standard packaging taped and reeled	see page 18
Standard Lieferform gegurtet auf Rolle	siehe Seite 18



Recognized Product – Underwriters Laboratories Inc.® File E175067
Anerkanntes Produkt – Underwriters Laboratories Inc.® Nr. E175067

Maximum ratings
Grenzwerte

Type Typ	max. alternating input voltage max. Eingangswchelspannung V_{VRMS} [V]	Repetitive peak reverse voltage Periodische Spitzensperrspannung V_{RRM} [V] ¹⁾
S 40	50	80
S 80	110	160
S 125	170	250
S 250	420	600
S 380	560	800
S 500	700	1000

Repetitive peak forward current Periodischer Spitzenstrom	$f > 15$ Hz	I_{FRM}	10 A ²⁾
Peak forward surge current, 50 Hz half sine-wave Stoßstrom für eine 50 Hz Sinus-Halbwell	$T_A = 25^\circ\text{C}$	I_{FSM}	40 A
Rating for fusing, $t < 10$ ms Grenzlastintegral, $t < 10$ ms	$T_A = 25^\circ\text{C}$	i^2t	8 A ² s
Operating junction temperature – Sperrschichttemperatur Storage temperature – Lagerungstemperatur		T_j T_s	– 50...+150°C – 50...+150°C

¹⁾ Valid for one branch – Gültig für einen Brückenzweig

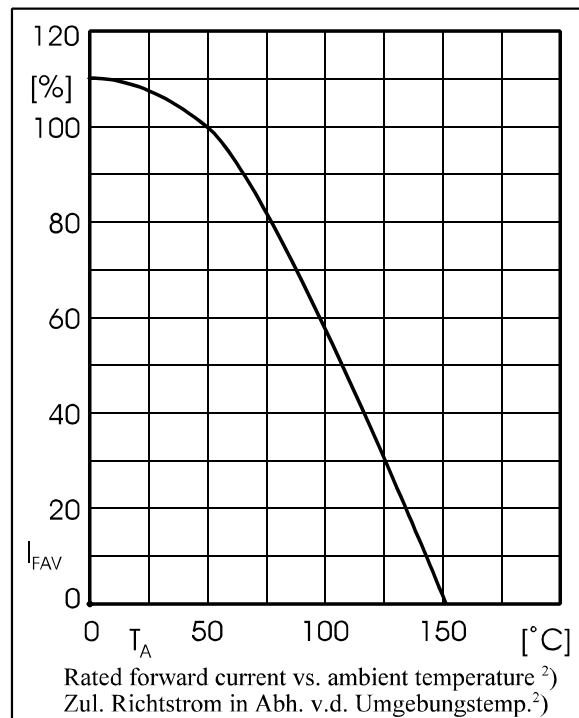
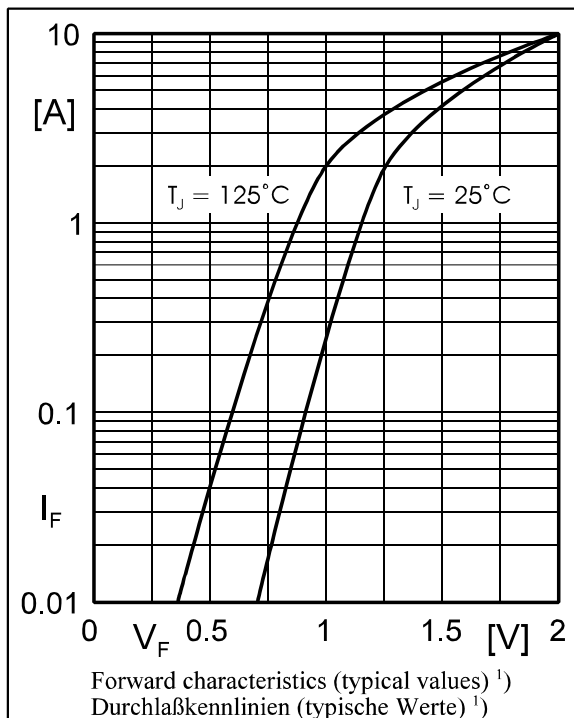
²⁾ Max. temperature of the terminals $T_T = 100^\circ\text{C}$ – Max. Temperatur der Anschlüsse $T_T = 100^\circ\text{C}$

Characteristics

Kennwerte

Max. average forward rectified current Dauergrenzstrom	$T_A = 50^\circ\text{C}$	R-load C-load	I_{FAV} I_{FAV}	$0.8\text{ A}^2)$ $0.6\text{ A}^2)$
Forward voltage – Durchlaßspannung	$T_j = 25^\circ\text{C}$	$I_F = 0.8\text{ A}$	V_F	$< 1.2\text{ V}^1)$
Leakage current – Sperrstrom	$T_j = 25^\circ\text{C}$	$V_R = V_{RRM}$	I_R	$< 10\ \mu\text{A}$
Thermal resistance junction to ambient air Wärmewiderstand Sperrschicht – umgebende Luft			R_{thA}	$< 60\text{ K/W}^2)$

Type Typ	Max. admissible load capacitor Max. zulässiger Ladekondensator $C_L\ [\mu\text{F}]$	Min. required protective resistor Min. erforderl. Schutzwiderstand $R_t\ [\Omega]$
S 40	5000	0.8
S 80	2500	1.6
S 125	1500	2.5
S 250	800	5.0
S 380	600	8.5
S 500	400	10



¹⁾ Valid for one branch – Gültig für einen Brückenweig

²⁾ Mounted on P.C. board with 25 mm² copper pads at each terminal
Montage auf Leiterplatte mit 25 mm² Kupferbelag (Löt-pad) an jedem Anschluß