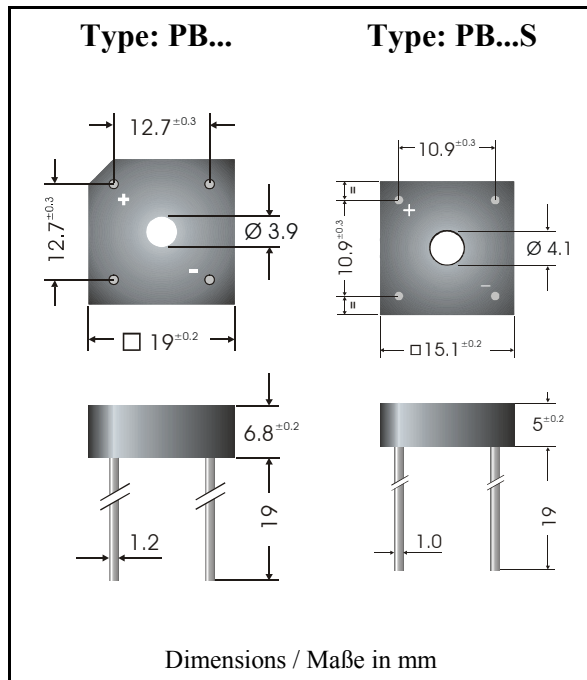


**Silicon-Bridge Rectifiers**

**Silizium-Brückengleichrichter**



Nominal current – Nennstrom 10 A  
 Alternating input voltage 35...700 V  
 Eingangswechselspannung  
**Type: PB...** 19 x 19 x 6.8 [mm]  
 Plastic case  
 Kunststoffgehäuse  
 Weight approx. – Gewicht ca. 5,5 g  
**Type: PB...S** 15.1 x 15.1 x 5 [mm]  
 Plastic case with al-bottom  
 Kunststoffgehäuse mit Alu-Boden  
 Weight approx. – Gewicht ca. 3,5 g  
 Plastic material has UL classification 94V-0  
 Gehäusematerial UL94V-0 klassifiziert  
 Standard packaging: bulk see page 22  
 Standard Lieferform: lose im Karton s.Seite 22



Recognized Product – Underwriters Laboratories Inc.® File E175067  
 Anerkanntes Produkt – Underwriters Laboratories Inc.® Nr. E175067

**Maximum ratings**

**Grenzwerte**

Type Typ	max. alternating input voltage max. Eingangswechselspannung $V_{VRMS}$ [V]	Repetitive peak reverse voltage Periodische Spitzensperrensorgung $V_{RRM}$ [V] <sup>1)</sup>
PB 1000/S	35	50
PB 1001/S	70	100
PB 1002/S	140	200
PB 1004/S	280	400
PB 1006/S	420	600
PB 1008/S	560	800
PB 1010/S	700	1000

Repetitive peak forward current  $f > 15$  Hz  $I_{FRM}$  50 A <sup>2)</sup>  
 Periodischer Spitzenstrom

Peak forward surge current, 60 Hz half sine-wave  $T_A = 25^\circ\text{C}$   $I_{FSM}$  150 A  
 Stoßstrom für eine 60 Hz Sinus-Halbwellen

Rating for fusing – Grenzlastintegral,  $t < 10$  ms  $T_A = 25^\circ\text{C}$   $i^2t$  93 A<sup>2</sup>s

<sup>1)</sup> Valid for one branch – Gültig für einen Brückenast

<sup>2)</sup> Valid, if leads are kept at ambient temperature at a distance of 10 mm from case  
 Gültig, wenn die Anschlußdrähte in 10 mm Abstand vom Gehäuse auf Umgebungstemperatur gehalten werden

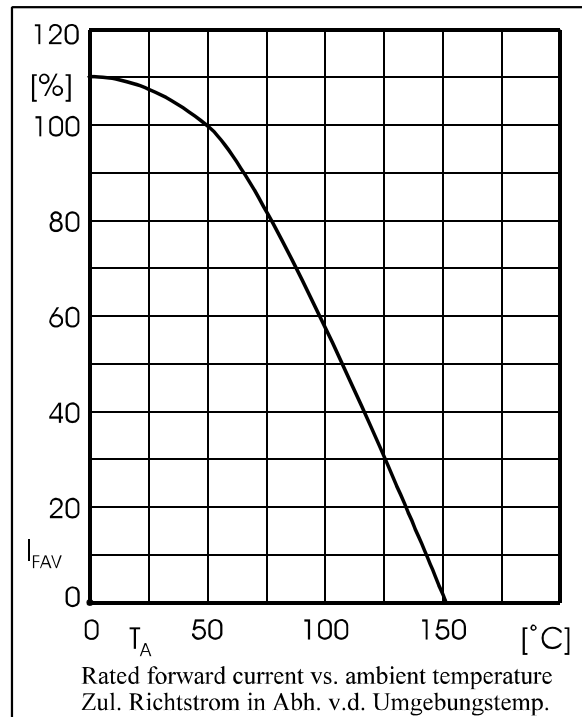
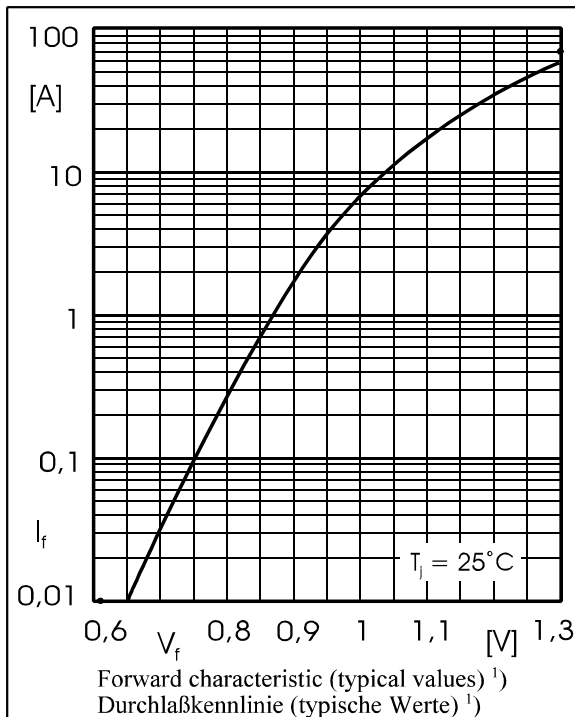
Operating junction temperature – Sperrschichttemperatur  
Storage temperature – Lagerungstemperatur

$T_j$  – 50...+150 °C  
 $T_s$  – 50...+150 °C

**Characteristics**

**Kennwerte**

Max. current with cooling fin 300 cm <sup>2</sup> Dauergrenzstrom mit Kühlblech 300 cm <sup>2</sup>	$T_A = 50^\circ\text{C}$	R-load C-load	$I_{FAV}$ $I_{FAV}$	10.0 A 8.0 A
Forward voltage – Durchlaßspannung	$T_j = 25^\circ\text{C}$	$I_F = 5\text{ A}$	$V_F$	< 1.2 V <sup>1)</sup>
Leakage current – Sperrstrom	$T_j = 25^\circ\text{C}$	$V_R = V_{RRM}$	$I_R$	< 10 $\mu\text{A}$
Isolation voltage terminals to case Isolationsspannung Anschlüsse zum Gehäuse			$V_{ISO}$	> 2500 V
Thermal resistance junction to case Wärmewiderstand Sperrschicht – Gehäuse			$R_{thC}$	< 3.3 K/W
Admissible torque for mounting Zulässiges Anzugsdrehmoment		M 4		9 ± 10% lb.in 1 ± 10% Nm



<sup>1)</sup> Valid for one branch – Gültig für einen Brückenweig