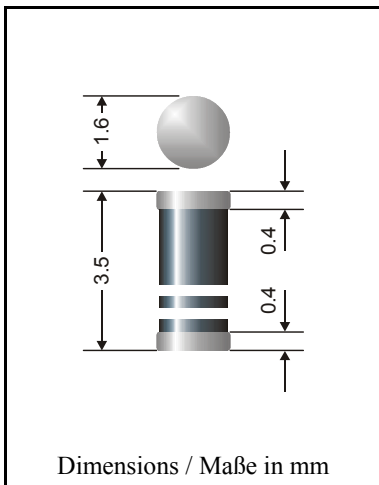


Surface Mount Si-Rectifiers

Si-Gleichrichter für die Oberflächenmontage



Nominal current – Nennstrom	0.5 A
Repetitive peak reverse voltage Periodische Spitzensperrensung	50...1000 V
Plastic case MiniMELF Kunststoffgehäuse MiniMELF	SOD-80 DO-213AA
Weight approx. – Gewicht ca.	0.04 g
Plastic material has UL classification 94V-0 Gehäusematerial UL94V-0 klassifiziert	
Standard packaging taped and reeled Standard Lieferform gegurtet auf Rolle	see page 18 siehe Seite 18

- Marking: 1. white ring denotes “cathode” and “standard rectifier family”
 2. colored ring denotes “repetitive peak reverse voltage” (see below)
- Kennzeichnung: 1. weißer Ring kennzeichnet “Kathode” und “Standard-Gleichrichterfamilie”
 2. farbiger Ring kennzeichnet “Period. Spitzensperrensung” (siehe unten)

Maximum ratings

Grenzwerte

Type Typ	Repetitive peak reverse voltage Period. Spitzensperrensung V_{RRM} [V]	Surge peak reverse voltage Stoßspitzensperrensung V_{RSM} [V]	2. Cathode ring 2. Kathodenring
GL 34A	50	50	gray / grau
GL 34B	100	100	red / rot
GL 34D	200	200	orange
GL 34G	400	400	yellow / gelb
GL 34J	600	600	green / grün
GL 34K	800	800	blue / blau
GL 34M	1000	1000	violet(t)

Max. average forward rectified current, R-load
 Dauergrenzstrom in Einwegschtung mit R-Last $T_T = 75^\circ\text{C}$ I_{FAV} 0.5 A

Peak forward surge current, 60 Hz half sine-wave
 Stoßstrom für eine 60 Hz Sinus-Halbwelle $T_A = 25^\circ\text{C}$ I_{FSM} 10 A

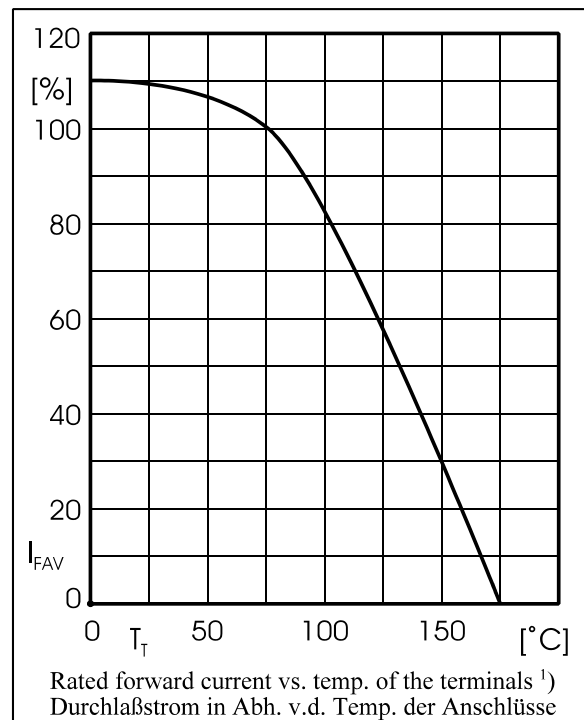
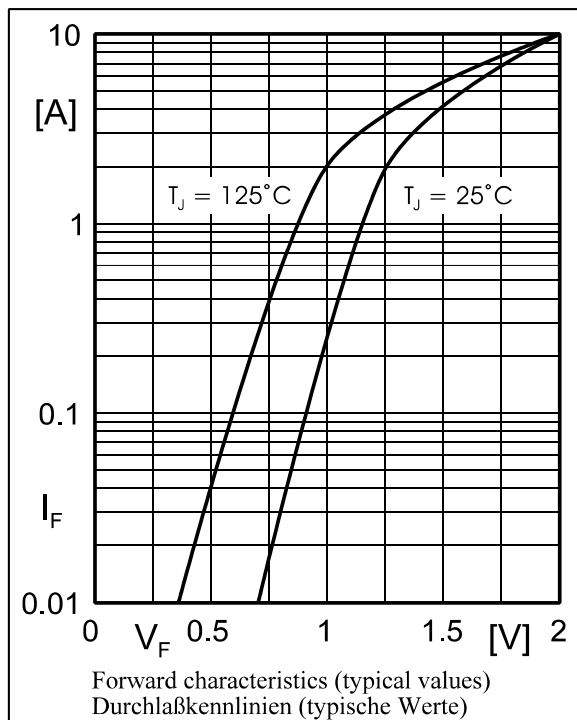
Rating for fusing, $t < 10$ ms
 Grenzlastintegral, $t < 10$ ms $T_A = 25^\circ\text{C}$ i^2t 0.5 A²s

Operating junction temperature – Sperrschichttemperatur T_j – 50...+175°C
 Storage temperature – Lagerungstemperatur T_s – 50...+175°C

Characteristics

Kennwerte

Forward voltage Durchlaßspannung	$T_j = 25^\circ\text{C}$	$I_F = 0.5\text{ A}$	GL 34A - G GL 34 J - M	V_F V_F	< 1.2 V < 1.3 V
Leakage current Sperrstrom		$T_A = 25^\circ\text{C}$ $T_A = 125^\circ\text{C}$	$V_R = V_{RRM}$ $V_R = V_{RRM}$	I_R I_R	< 5 μA < 50 μA
Typical reverse recovery time Typische Sperrverzugszeit		$I_F = 0.5\text{ A}$ through/über $I_R = 1\text{ A}$ to/auf $I_R = 0.25\text{ A}$		t_{rr}	1.5 μs
Thermal resistance junction to ambient air Wärmewiderstand Sperrschicht – umgebende Luft				R_{thA}	< 150 K/W ¹⁾
Thermal resistance junction to terminal Wärmewiderstand Sperrschicht – Kontaktfläche				R_{thT}	< 70 K/W



¹⁾ Mounted on P.C. board with 25 mm² copper pads at each terminal
Montage auf Leiterplatte mit 25 mm² Kupferbelag (Löt-pad) an jedem Anschluß